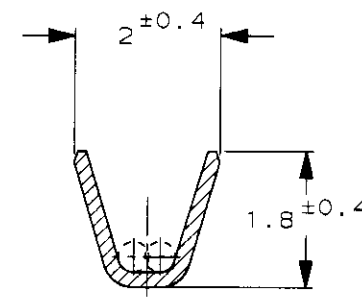
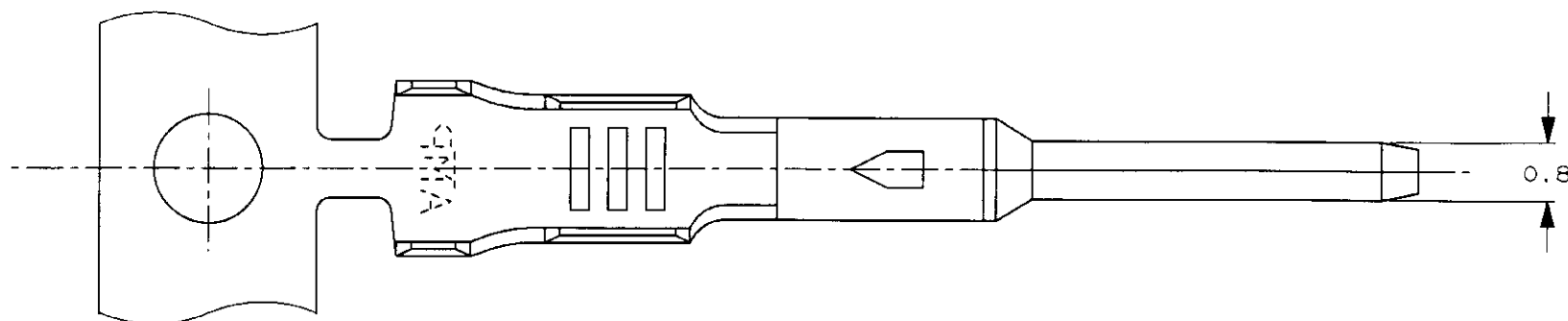
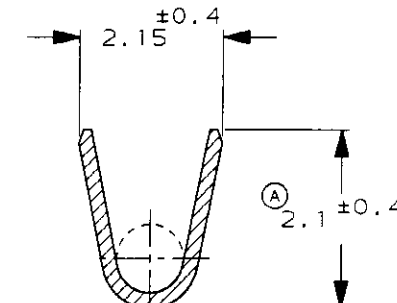


P	LTR	DESCRIPTION	ECN	DATE	DWN	APVD
	O	RELEASED	FJ00-3023-95	7/31'95	TS	AT
	A	REVISED	FJ00-0253-97	2/20'97	K.Y.	

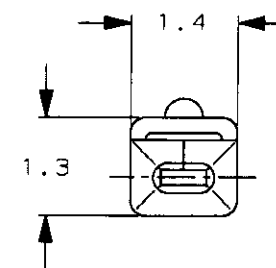
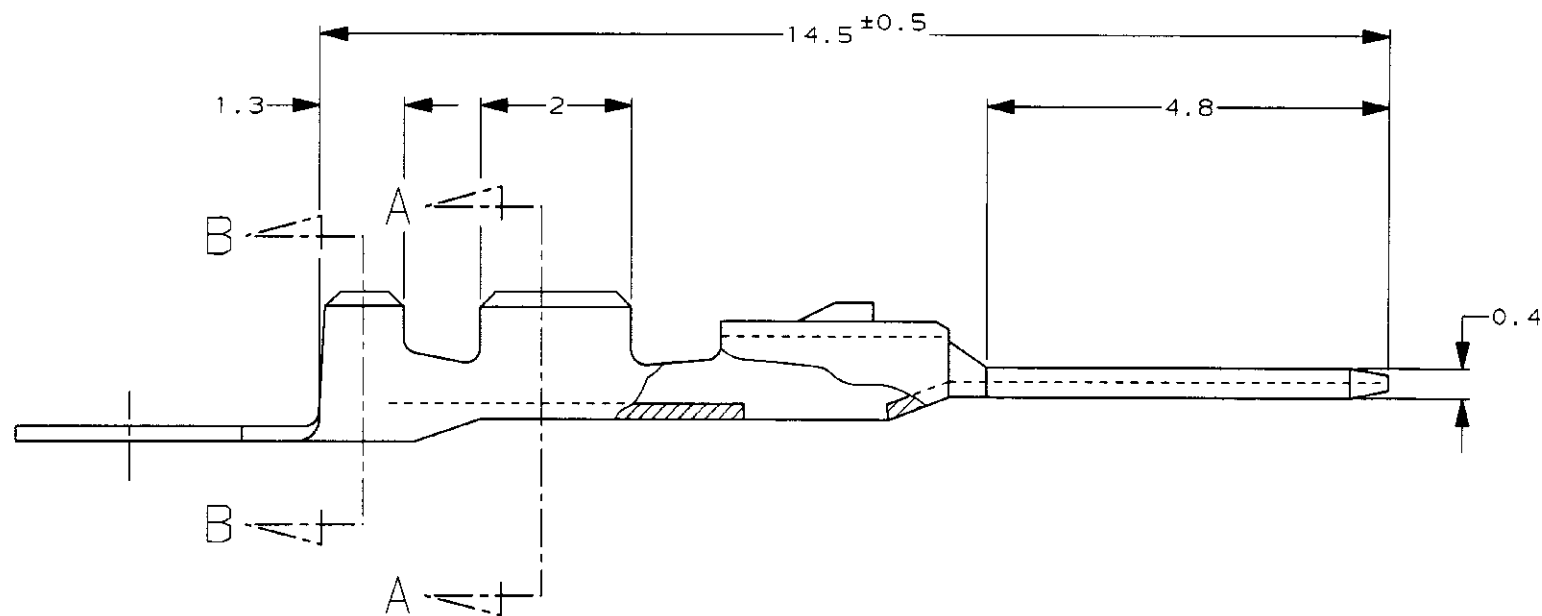
— 1 ; 本 ☒



SECT. A-A



SECT. B-B



注 :

1. 適用圧着規格番号 : 114-5193

NOTES;

1. APPLICABLE CRIMPING SPEC No. 114-5193

THIS DRAWING IS A CONTROLLED DOCUMENT FOR AMP INCORPORATED. IT IS SUBJECT TO CHANGE AND THE CONTROLLING ENGINEERING ORGANIZATION SHOULD BE CONTACTED FOR THE LATEST REVISION.	
DIMENSIONS: 単位 規 mm	TOLERANCES UNLESS OTHERWISE SPECIFIED 一般公差 10% : ±0.2 30% : ±0.25 100% : ±0.3 ANGLE : ±0.3°
MATERIAL 材料 PRE-TIN 錫メッキ済鋼0.2t	FINISH 仕上 —

DWN	7/31'95	T. SHINOHARA
CHK	7/31'95	K. YUASA
APVD	7/31'95	A. TOMITA
PRODUCT SPEC	—	
APPLICATION SPEC	—	
WEIGHT	0.06g	
CUSTOMER DRAWING		

WIRE RANGE 包合電線断面積 AWG #22~#20 (0.3~0.5)		INSULATION DIA 被覆外径 1.4~1.7	
AMP		日本エー・エム・ピー株式会社 Kawasaki, Japan	
NAME 名称 TAB CONTACT (MINI MULTI LOCK CONN) タブ コンタクト (ミニ・マルチ・ロック コネクタ)			
SIZE	CAGE CODE	DRAWING NO 番号	
A3	00779	C- 917309	
SCALE 尺度	10-1	SHEET 1	OF 1 REV A